

SCHWERLAST- FÜHRUNGEN



*Kombirollen
Führungsprofile
Zubehör*

Willkommen

Alles aus einer Hand

Sie suchen die komplette Herstellung aus einer Hand?

Sie senden uns Ihre Zeichnung, wir organisieren den Rest. Wir beschaffen das Material, bearbeiten die Teile, sorgen für die Beschichtung und überwachen den gesamten Herstellungsprozess, bis Ihnen das einbaufertige Werkstück termingerecht zur Verfügung steht.

Die NIKOM GmbH mit Sitz im Dreiländereck (A,D,CH) hat sich als Anbieter von hochwertigen **Fertigungsteilen und Getrieben** spezialisiert. Mit mehr als 2 Jahrzehnten Erfahrung im Maschinen- und Anlagenbau konnten wir uns auf dem heimischen Markt sehr gut etablieren.

UNSERE KOMPETENZEN

Fertigungstechnik

- Frästeile/Drehteile
- Gussteile/Druckguss
- Schweißteile
- Gravur-Teilekennzeichnung
- Oberflächenbehandlungen
- Montage von Baugruppen

Verpackung, Lager und Transport

Wir übernehmen bei Bedarf die Konzeption und Ausführung der Transport- und Endverpackung, die Zwischenlagerung und Lagerhaltung sowie die Anlieferung zum vereinbarten Termin.

Maschinenschutzsysteme **NEU**

- Maschinenschutz
- Aufgänge
- Podeste
- Übergänge

Schwerlastführungen **NEU**

- Kombirollen
- Führungsprofile
- Zubehör

Antriebstechnik

- Spindelhubgetriebe / Aktuatoren
- Linearachsen / Systeme
- Kupplungen / Verbindungswellen

Konstruktion

- Erstellen von 3D-Modellen aufgrund Ihrer Anforderung
- Übernahme von fertigen Anlagen oder Prototypen ins CAD (2D und 3D)

Bühnen- und Stahlbau **NEU**

- Bühnen und Podeste
- Begehungen und Übergänge
- Automatisierung und Verknüpfungen
- Sonderlösungen nach Wunsch

Setzen Sie auf den richtigen Partner, denn er verschafft Ihnen die nötigen Freiräume für Ihr Kerngeschäft.

Unsere Stärken sind hochwertige Qualität verbunden mit Termintreue, fachlicher Kompetenz unsererseits wie auch die unserer Vertragspartner.

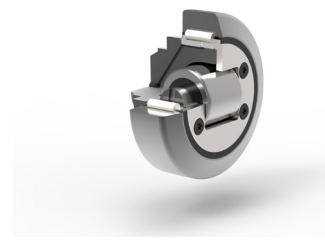
Aufgrund der erfolgreichen und vertrauensvollen Zusammenarbeit mit renommierten Firmen aus den verschiedensten Branchen konnte das Wachstum in den letzten Jahren weiter gesteigert werden.

Mit dieser Basis lösen wir gerne Ihre Herausforderungen!
Vertrauen verpflichtet!

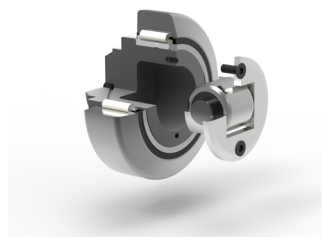
NIKOM Standard-Kombirollen

Mit Axialrolle

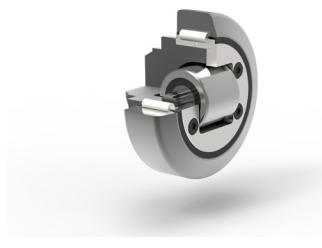
Unsere Kombirollen mit Axialrolle kommen überall dort zum Einsatz, wo gleichbleibende Kräfte auftreten. Je nach Ausführung können die Kombirollen direkt in Ihre Konstruktion eingeschweißt, angeschraubt oder mit dem passenden Anschraubelement verschweißt angeschraubt werden. Abhängig von der Bauart sind Radial- und Axialrolle nachschmierbar.



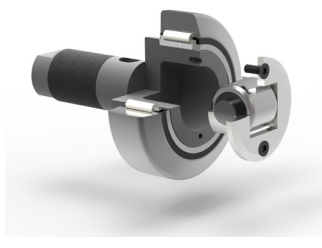
Standard-Kombirolle
Axialrolle fest



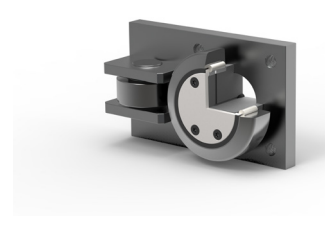
Axialrolle justierbar über
Distanzierscheiben



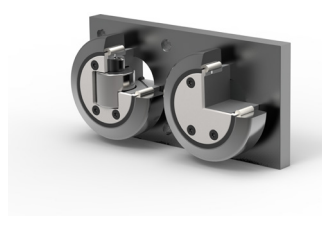
Axialrolle justierbar über
Exzenter



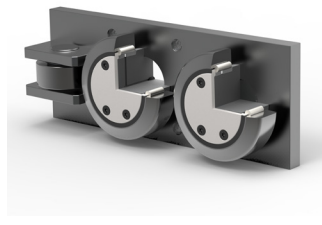
Axialrolle mit Schraubbolzen
justierbar über
Distanzierscheiben



Mehrlastkombirolle
Axialrolle fest



Kombirolleneinheit
Axialrolle fest

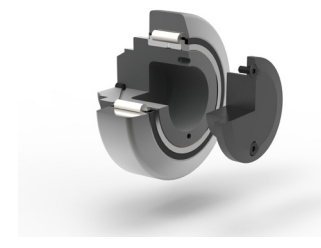


Mehrlastkombirolleneinheit
Axialrolle fest

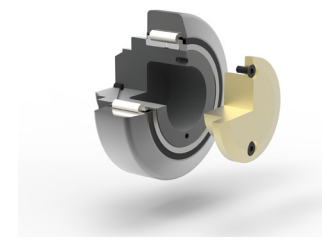
Radial und mit Gleitstück

Wird keine Axialführung benötigt, empfehlen wir Ihnen unsere Radialrolle. Die Ausführung mit Gleitstück bewährt sich überall dort, wo im Ruhezustand höhere Kräfte auftreten. Das Axialgleitstück ist im Ruhezustand wesentlich höher belastbar und weniger stoßempfindlich als die Axialrollen. Das hochwertige Messinggleitstück weist im Vergleich zur Alternative aus Oilamid eine höhere Abriebfestigkeit auf.

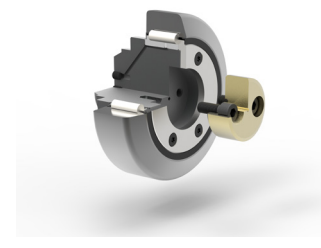
Je nach Ausführung können die Kombirollen direkt in Ihre Konstruktion eingeschweißt, angeschraubt oder mit einem passenden Anschraubelement verschweißt angeschraubt werden. Abhängig von der Bauart ist hier nur der Radialteil nachschmierbar.



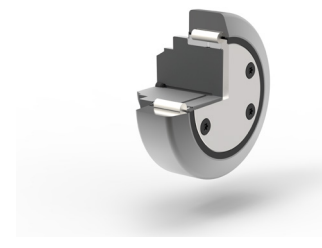
Oilamidgleitstück justierbar
über Distanzierscheiben



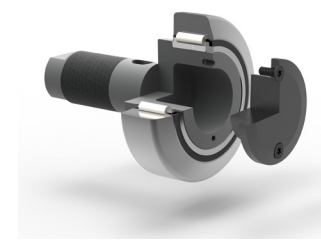
Messinggleitstück justierbar
über Distanzierscheiben



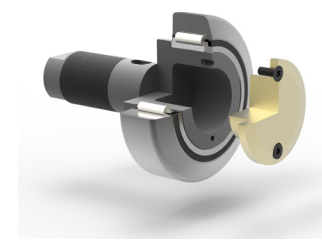
Gleitstück axial stat.
hochbelastbar und justierbar



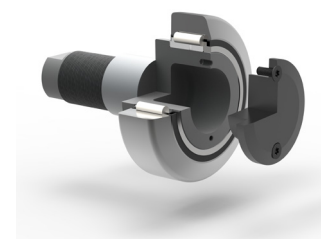
Standard-Kombirolle
radial



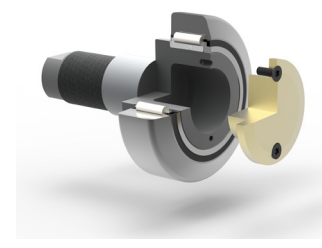
Oilamidgleitstück mit
Schraubbolzen justierbar über
Distanzierscheiben



Messinggleitstück mit
Schraubbolzen justierbar über
Distanzierscheiben

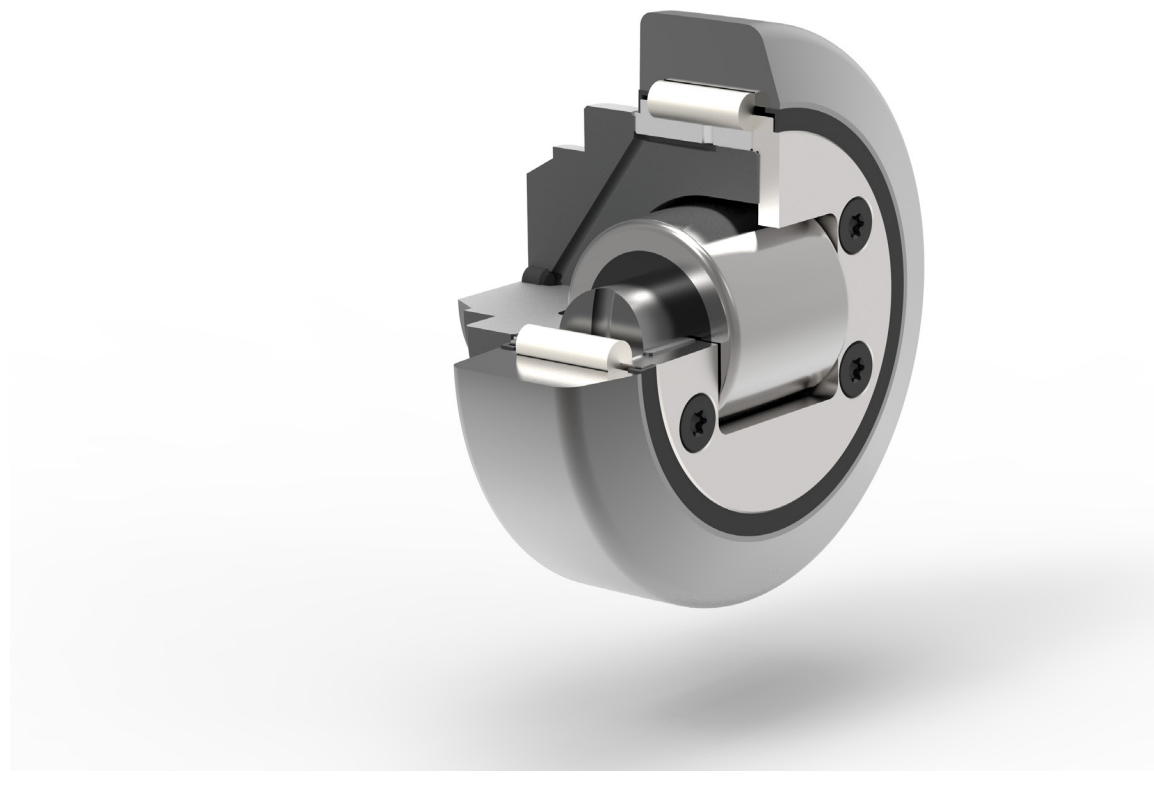


Oilamidgleitstück mit
Exzenter-schraubbolzen
justierbar über
Distanzierscheiben



Messinggleitstück mit
Exzenter-schraubbolzen
justierbar über
Distanzierscheiben

NIKOM Standard-Kombirollen



NIKOM
Standard-
Kombirolle

Axialrolle fest

ohne Anschraubelement



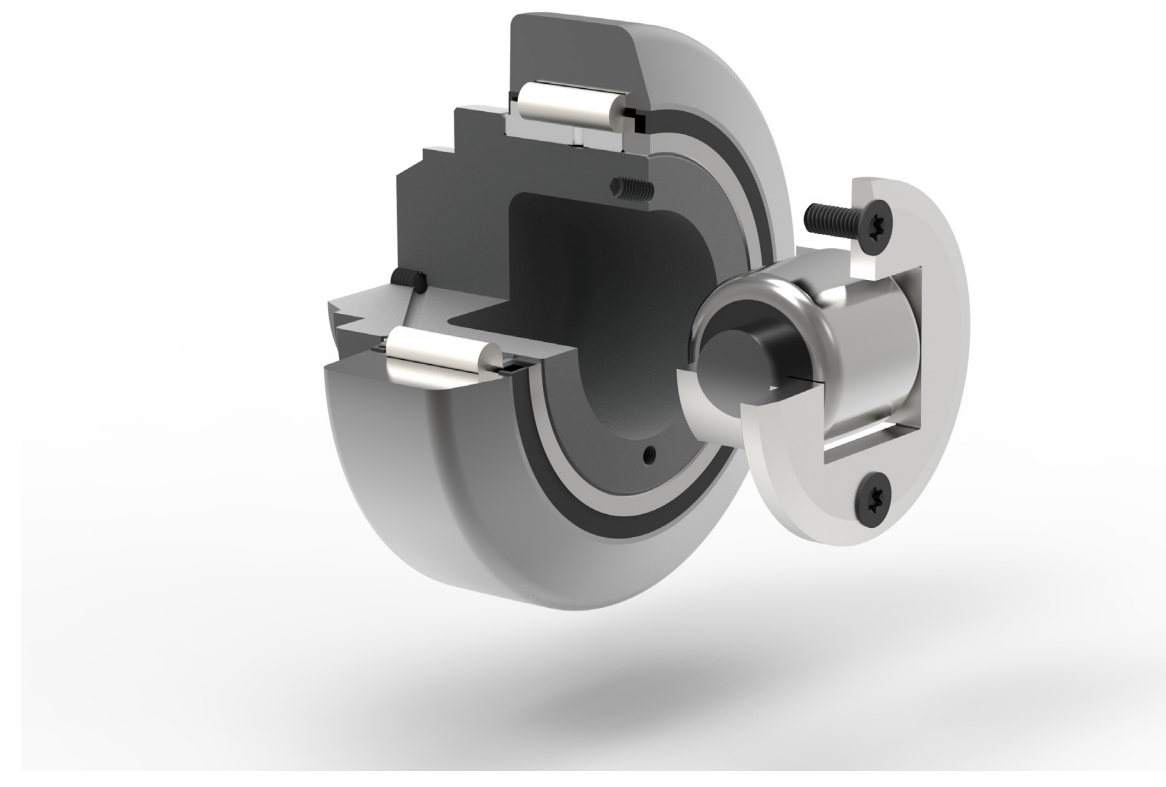
mit Anschraubelement
winkelig

mit Anschraubelement
rechteckig

mit Anschraubelement
quadratisch

Standard-Kombirollen von NIKOM mit fester Axialrolle sind zum Einschweißen oder mit Anschraubelementen als einbaufertiges Element verschweißt erhältlich.

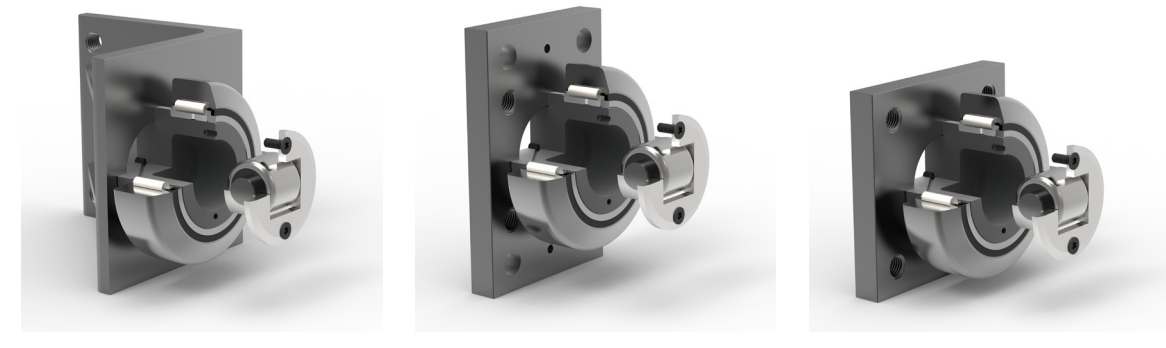
Die Justierung in axialer Richtung ist über Distanzierbleche in Kombination mit rechteckigen oder quadratischen Anschraubelementen möglich. Ab Baugröße 0600 haben Sie die Möglichkeit, Radial- oder Axialrollen nachzuschmieren. Sonderabmessungen liefern wir Ihnen auf Anfrage.



NIKOM
Standard-
Kombirolle

Axialrolle
justierbar über
Distanzierscheiben

ohne Anschraubelement



mit Anschraubelement
winkelig

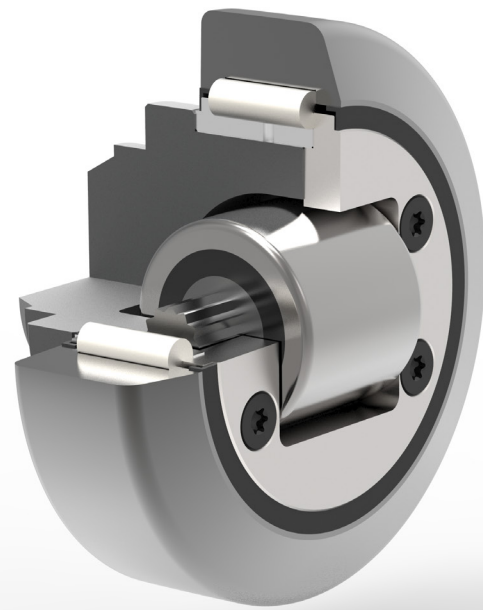
mit Anschraubelement
rechteckig

mit Anschraubelement
quadratisch

Standard-Kombirollen mit einer über Distanzierscheiben justierbaren Axialrolle sind zum Einschweißen oder mit Anschraubelementen verschweißt als einbaufertiges Element erhältlich.

Die Justierung in axialer Richtung ist über Distanzierscheiben oder über Distanzierbleche in Kombination mit einem rechteckigen oder quadratischen Anschraubelement möglich. Die Radialrolle ist nachschmierbar. Sonderabmessungen liefern wir Ihnen auf Anfrage.

NIKOM Standard-Kombirollen



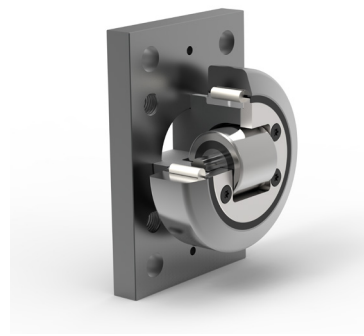
NIKOM
Standard-
Kombirolle

Axialrolle
justierbar
über Exzenter

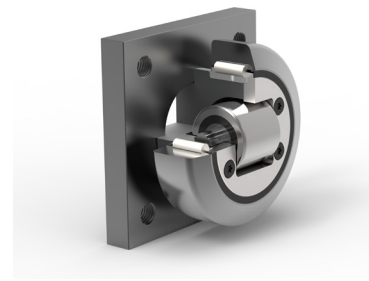
ohne Anschraubelement



mit Anschraubelement
winkelig



mit Anschraubelement
rechteckig

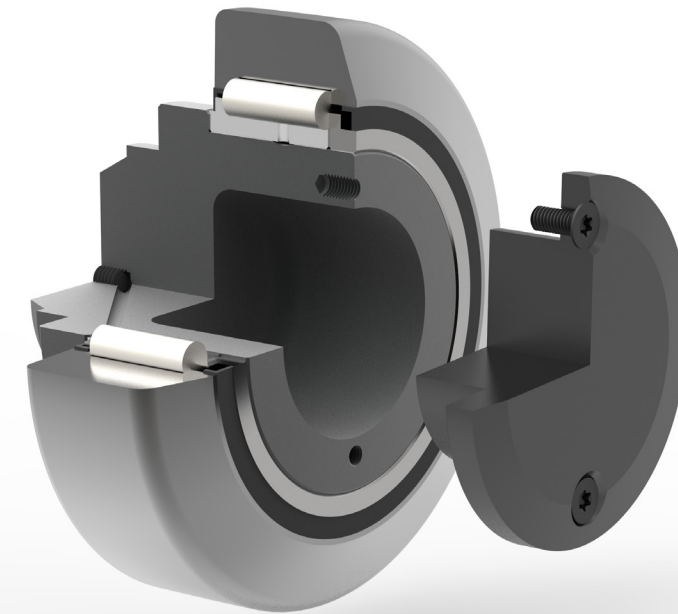


mit Anschraubelement
quadratisch

Standard-Kombirollen mit der über Exzenter justierbaren Axialrolle sind zum Einschweißen oder mit Anschraubelementen verschweißt als einbaufertiges Element erhältlich.

In axialer Richtung sind sie durch Verdrehen ihres exzentrisch ausgeführten Achsbolzens justierbar.

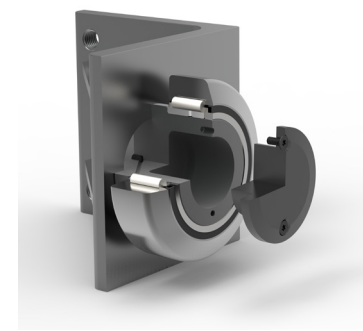
Alternativ wird die Justierung in Kombination mit einem rechteckigen oder quadratischen Anschraubelement über Distanzierbleche vorgenommen. Sonderabmessungen liefern wir Ihnen auf Anfrage.



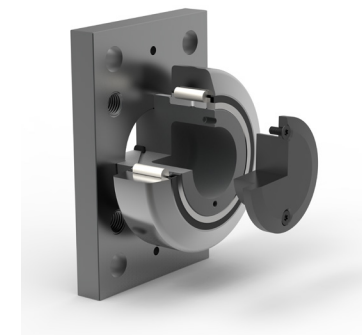
NIKOM
Standard-
Kombirolle

Oilamidgleitstück
justierbar über
Distanzierscheiben

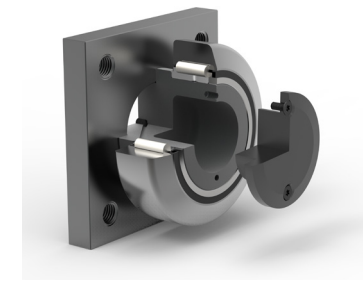
ohne Anschraubelement



mit Anschraubelement
winkelig



mit Anschraubelement
rechteckig

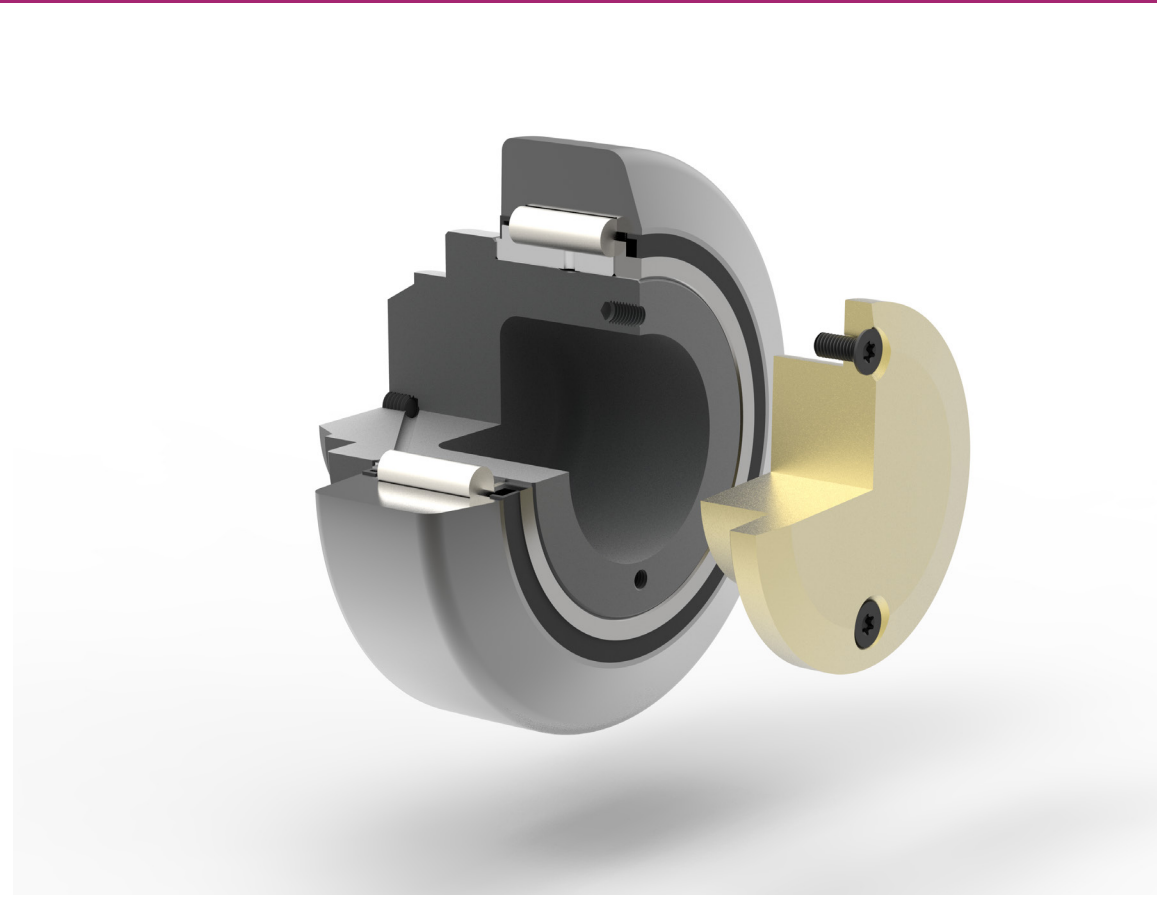


mit Anschraubelement
quadratisch

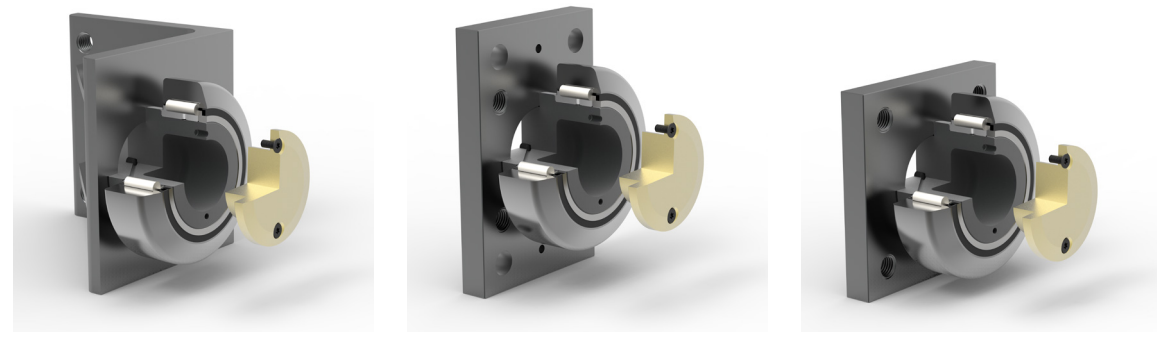
Standard-Kombirollen bieten wir auch mit Oilamidgleitstück an. Sie sind zum Einschweißen oder mit Anschraubelementen verschweißt als einbaufertiges Element erhältlich.

Die Justierung in axialer Richtung ist ab Baugröße 0600 über Distanzierscheiben oder über Distanzierbleche in Kombination mit rechteckigen oder quadratischen Anschraubelementen bei allen Baugrößen möglich. Ab Baugröße 0600 haben Sie die Möglichkeit, Radial- oder Axialrollen nachzuschmieren. Sonderabmessungen liefern wir Ihnen auf Anfrage.

NIKOM Standard-Kombirollen



ohne Anschraubelement



mit Anschraubelement
winkelig

mit Anschraubelement
rechteckig

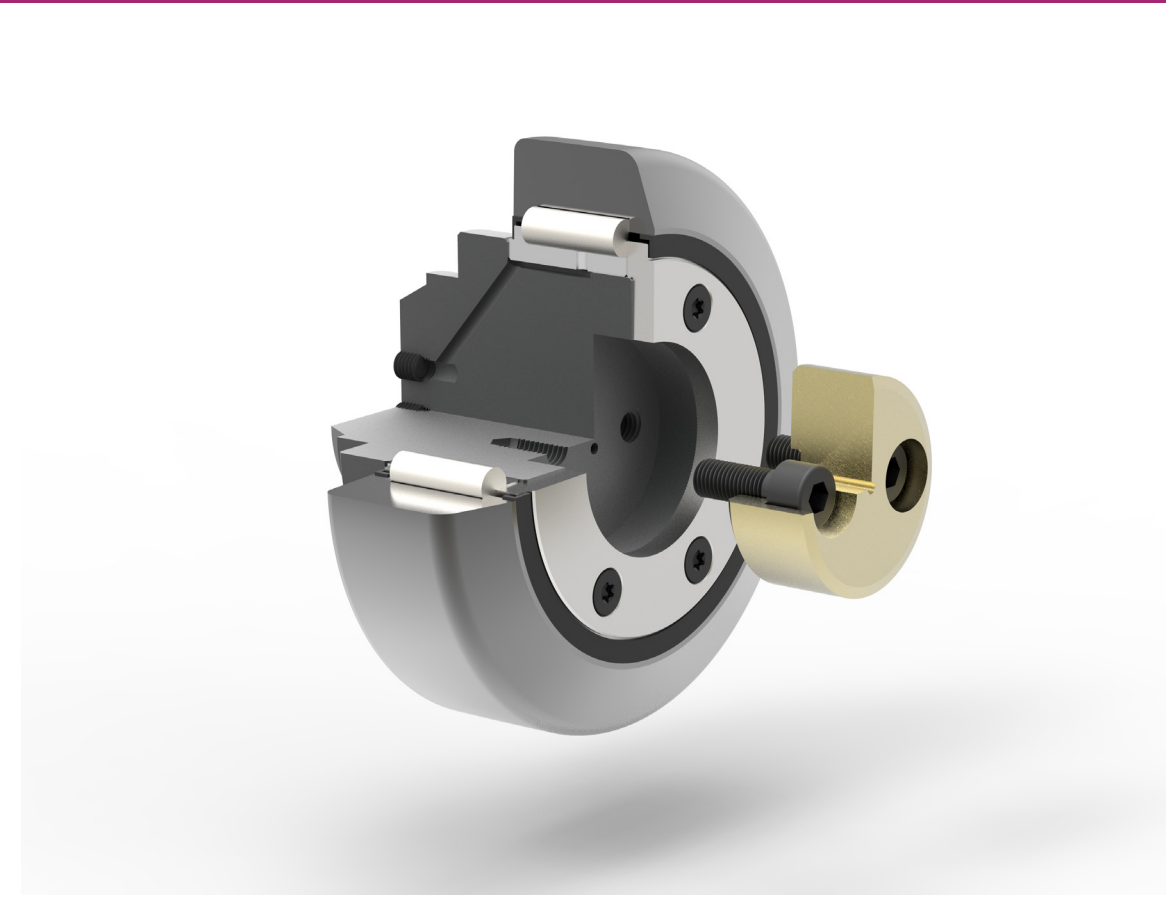
mit Anschraubelement
quadratisch

Standard-Kombirollen bieten wir auch mit Messinggleitstück an. Sie sind zum Einschweißen oder mit Anschraubelementen verschweißt als einbaufertiges Element erhältlich.

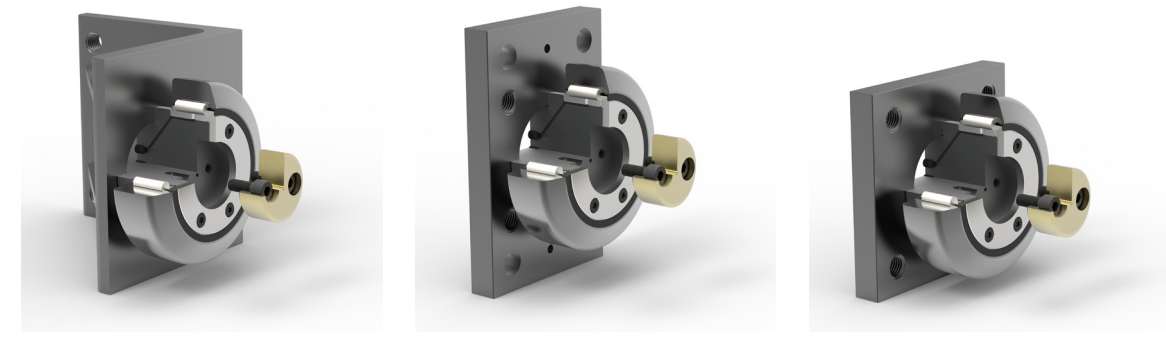
Die Justierung in axialer Richtung ist ab Baugröße 0600 über Distanzierscheiben oder über Distanzierbleche in Kombination mit rechteckigen oder quadratischen Anschraubelementen bei allen Baugrößen möglich. Ab Baugröße 0600 haben Sie die Möglichkeit, Radial- oder Axialrollen nachzuschmieren. Sonderabmessungen liefern wir Ihnen auf Anfrage.

NIKOM Standard- Kombirolle

Messinggleitstück
justierbar über
Distanzierscheiben



ohne Anschraubelement



mit Anschraubelement
winkelig

mit Anschraubelement
rechteckig

mit Anschraubelement
quadratisch

Standard-Kombirollen mit Gleitstück axial stat. hochbelastbar und justierbar sind zum Einschweißen oder mit Anschraubelementen verschweißt als einbaufertiges Element erhältlich. Die Justierung in axialer Richtung ist über Distanzierbleche in Kombination mit rechteckigen oder quadratischen Anschraubelementen ausführbar.

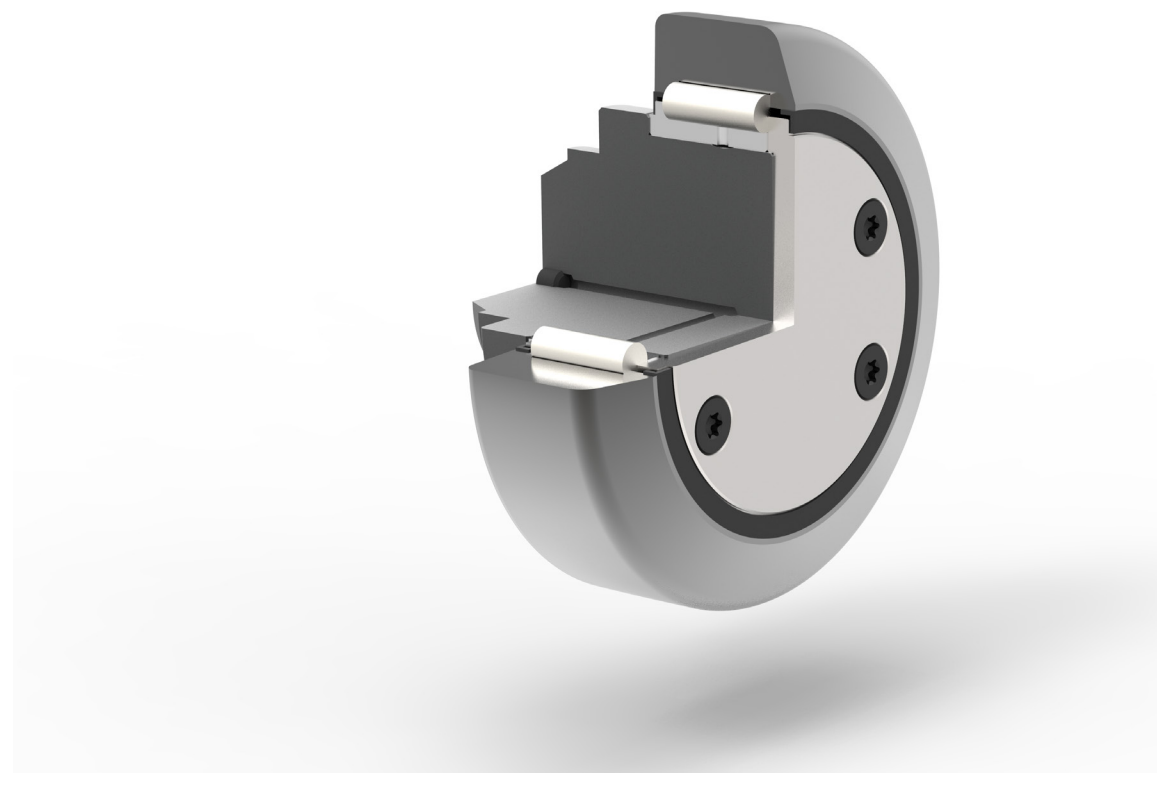
Eine Nachschmiermöglichkeit für die Radialrolle und das Gleitstückes besteht über zwei separate Anschlüsse. Sonderabmessungen liefern wir Ihnen auf Anfrage.

NIKOM Standard- Kombirolle

Gleitstück axial
stat. hochbelastbar
und justierbar

NIKOM Standard-Kombirollen

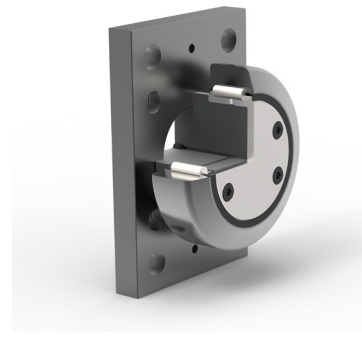
NIKOM Extrastarke Kombirollen



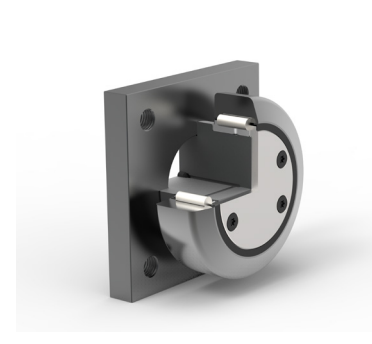
ohne Anschraubelement



mit Anschraubelement
winkelig



mit Anschraubelement
rechteckig



mit Anschraubelement
quadratisch

Standard-Kombirollen radial sind zum Einschweißen oder mit Anschraubelementen verschweißt als einbaufertiges Element erhältlich.

Die Justierung in axialer Richtung erfolgt über Distanzierbleche in Kombination mit einem rechteckigen oder quadratischen Anschraubelement. Eine Nachschmiermöglichkeit besteht. Sonderabmessungen liefern wir Ihnen auf Anfrage.

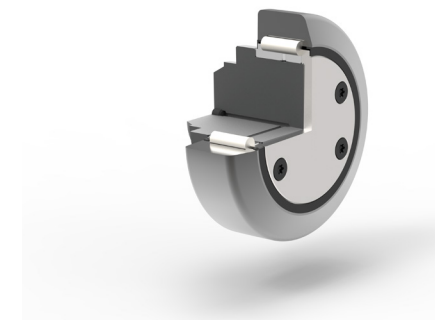
NIKOM Standard- Kombirolle

radial

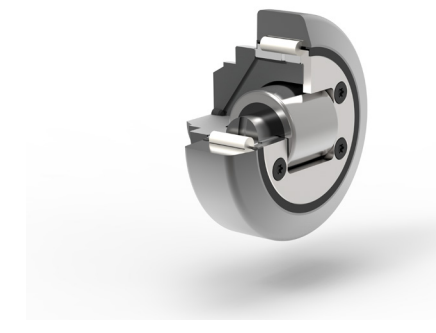
Die extrastarken Elemente kommen überall dort zum Einsatz, wo bei gleichen Baugrößen höhere Kräfte aufgenommen werden müssen.

Je nach Ausführung können die Kombirollen direkt in Ihre Konstruktion eingeschweißt, angeschraubt oder mit einem passenden Anschraubelement verschweißt angeschraubt werden.

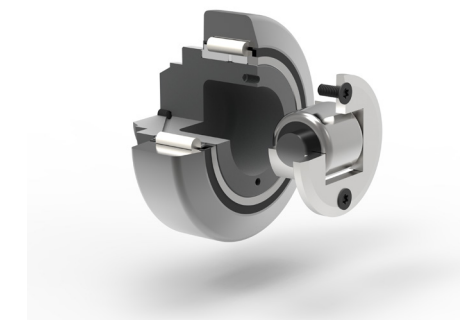
Abhängig von der Bauart sind die Radial- und die Axialrolle nachschmierbar.



radial



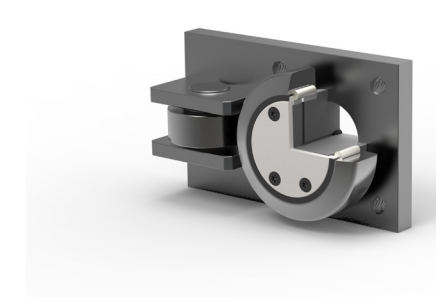
Axialrolle fest



Axialrolle justierbar über
Distanzierscheiben

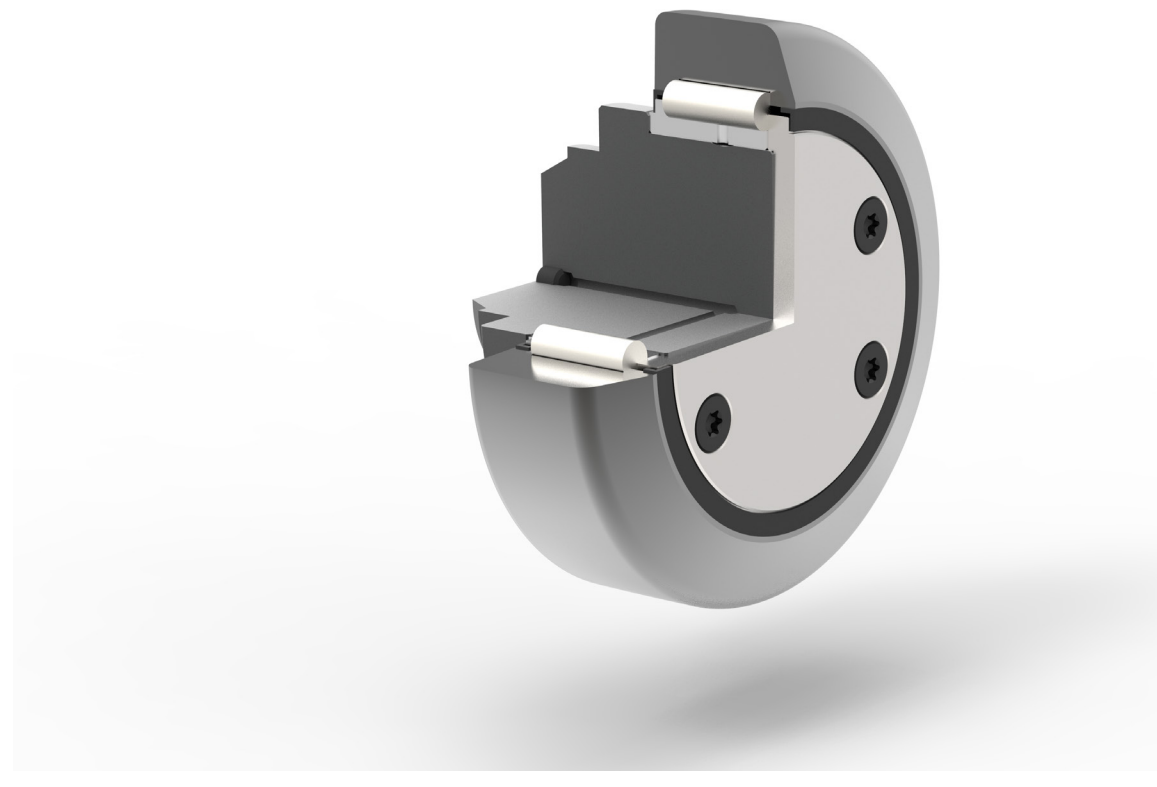


Mehrlastkombirolleneinheit
Axialrolle fest



Mehrlastkombirolle
Axialrolle fest

NIKOM Extrastarke Kombirollen



NIKOM
Extrastarke
Kombirolle
radial

ohne Anschraubelement



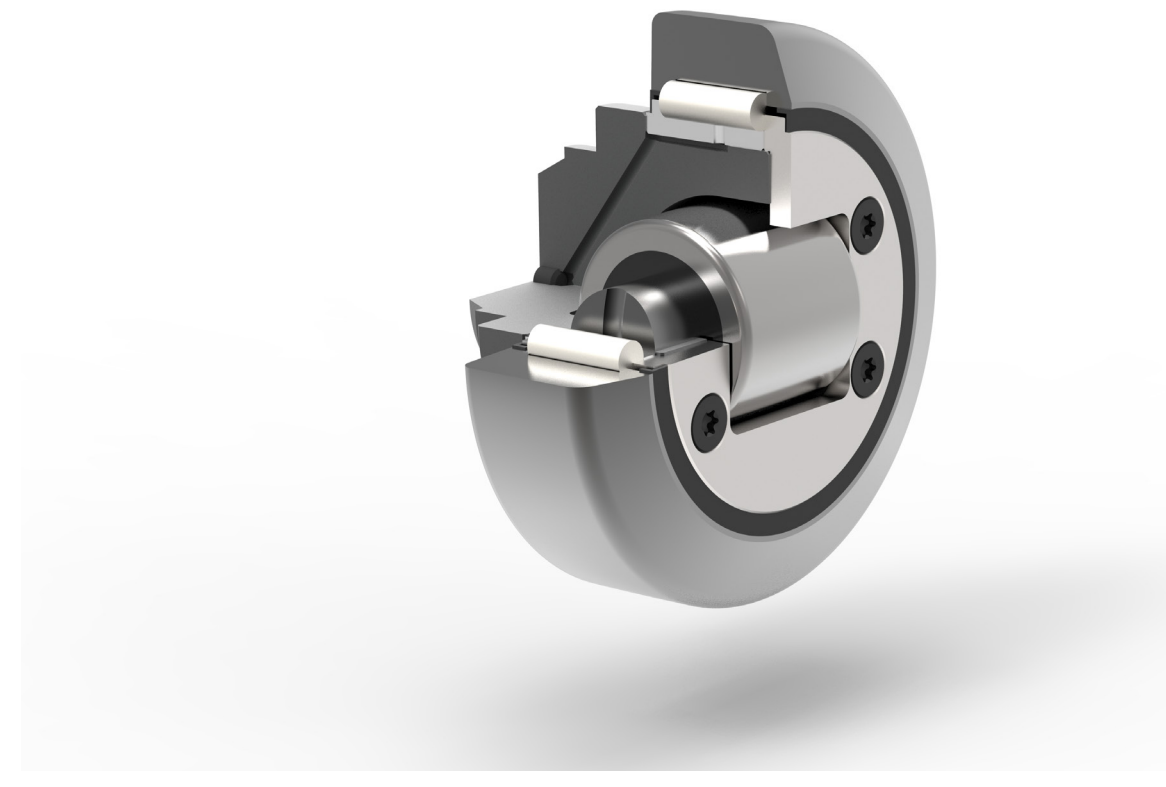
mit Anschraubelement
winkelig

mit Anschraubelement
rechteckig

mit Anschraubelement
quadratisch

Extrastarke Kombirollen radial sind zum Einschweißen oder mit Anschraubelementen verschweißt als einbaufertiges Element erhältlich.

Die Justierung in axialer Richtung erfolgt über Distanzierbleche in Kombination mit einem rechteckigen oder quadratischen Anschraubelement. Eine Nachschmiermöglichkeit besteht. Sonderabmessungen liefern wir Ihnen auf Anfrage.



NIKOM
Extrastarke
Kombirolle
Axialrolle fest

ohne Anschraubelement



mit Anschraubelement
winkelig

mit Anschraubelement
rechteckig

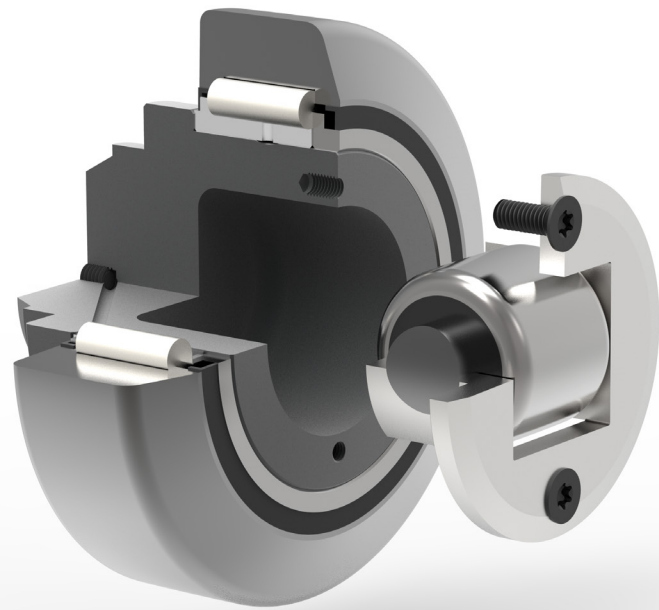
mit Anschraubelement
quadratisch

Extrastarke Kombirollen mit fester Axialrolle liefern wir zum Einschweißen oder mit Anschraubelementen verschweißt als einbaufertiges Element.

Die Justierung in axialer Richtung nehmen Sie in Kombination mit einem rechteckigen oder quadratischen Anschraubelement über Distanzierbleche vor. Die Radial- und die Axialrolle sind nachschmierbar.

NIKOM Extrastarke Kombirollen

NIKOM Präzisions-Kombirollen

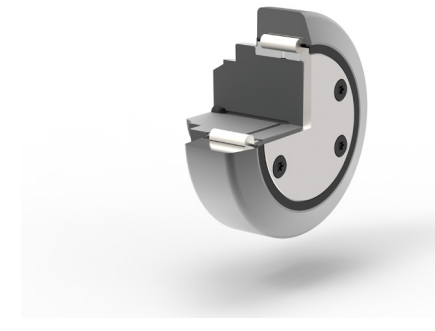


**NIKOM
Extrastarke
Kombirolle**

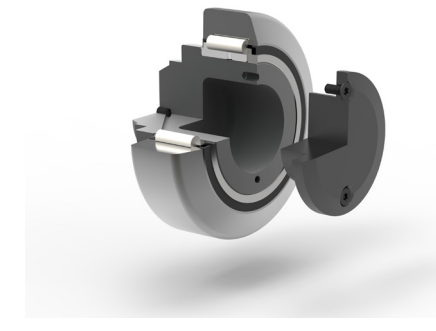
Axialrolle justierbar
über Distanzierscheiben

Die Präzisions-Elemente kommen überall dort zum Einsatz, wo ein Höchstmaß an Präzision gefordert ist. Toleranzen von +/- 0,1 mm und ein minimales Spiel zwischen Rolle und Führungsprofil sind bei diesen Kombirollen unser Qualitätsmaßstab. Je nach Ausführung werden die Präzisions-Elemente direkt in Ihre Konstruktion eingeschweißt oder mit einem passenden Anschraubelement verschweißt angeschraubt. Abhängig von der Bauart sind die Radial- und die Axialrolle nachschmierbar.

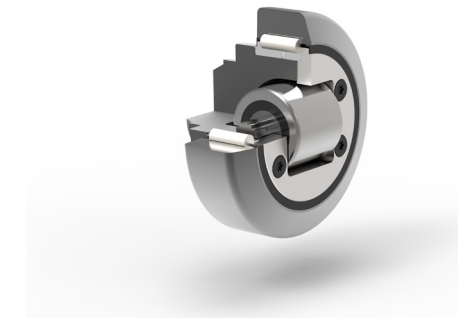
ohne Anschraubelement



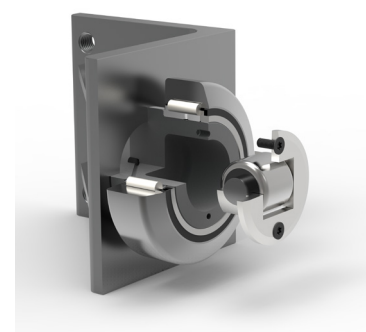
radial



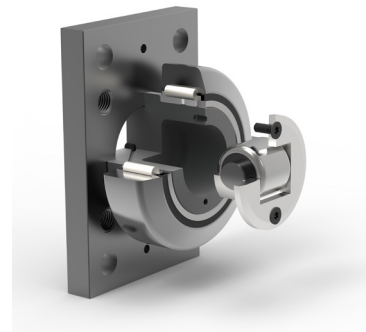
Oilamidgleitstück justierbar über Distanzierscheiben



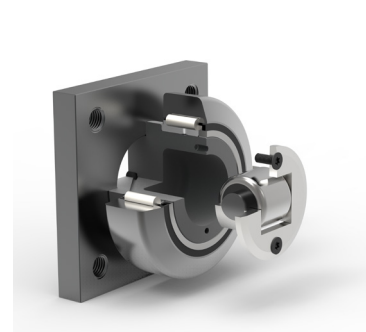
Axialrolle justierbar über Exzenter



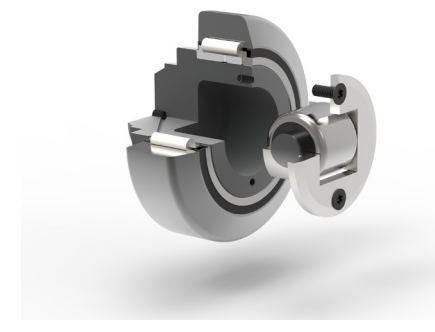
mit Anschraubelement
winkelig



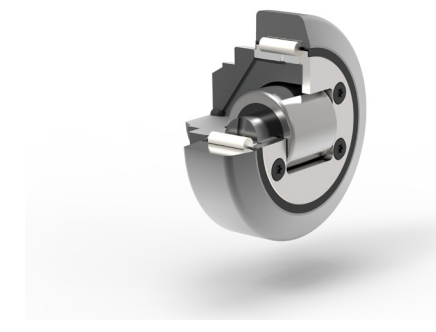
mit Anschraubelement
rechteckig



mit Anschraubelement
quadratisch



Axialrolle justierbar über Distanzierscheiben

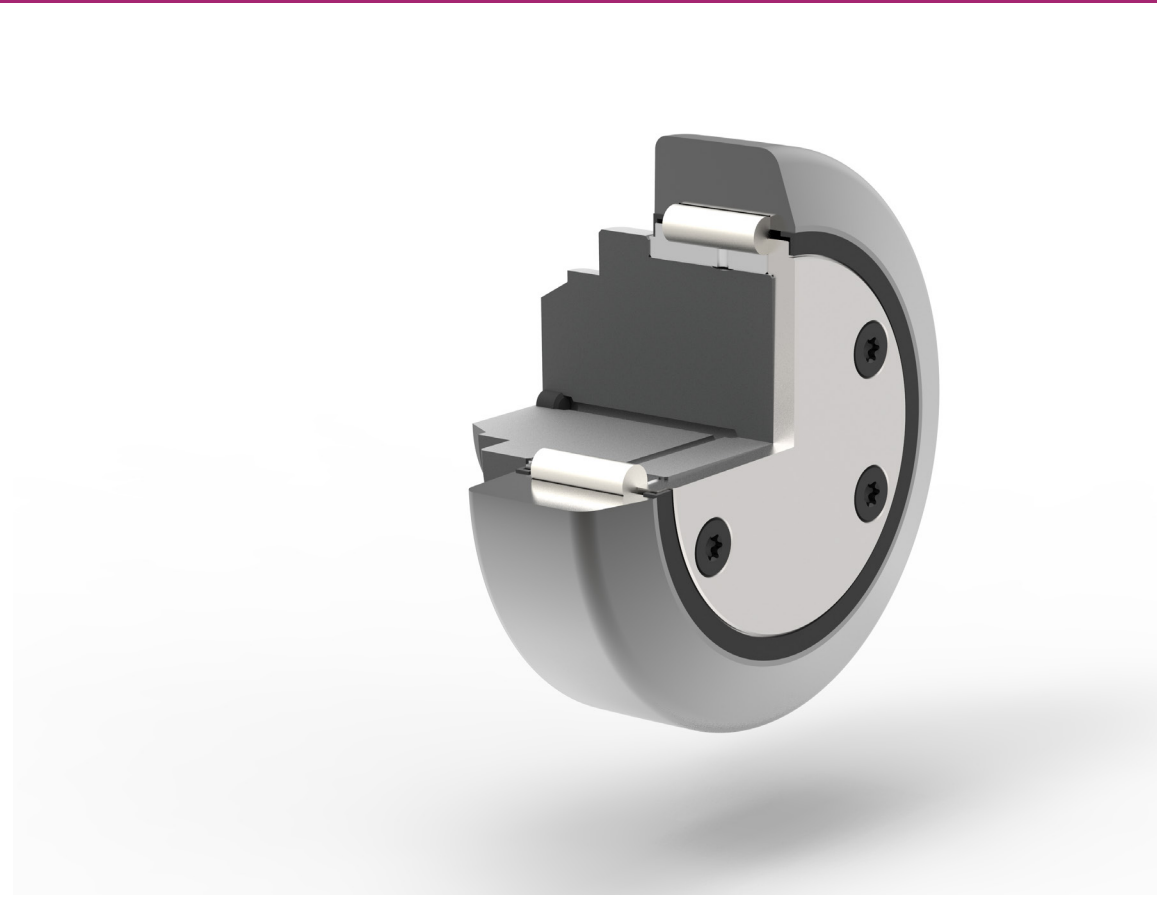


Axialrolle fest

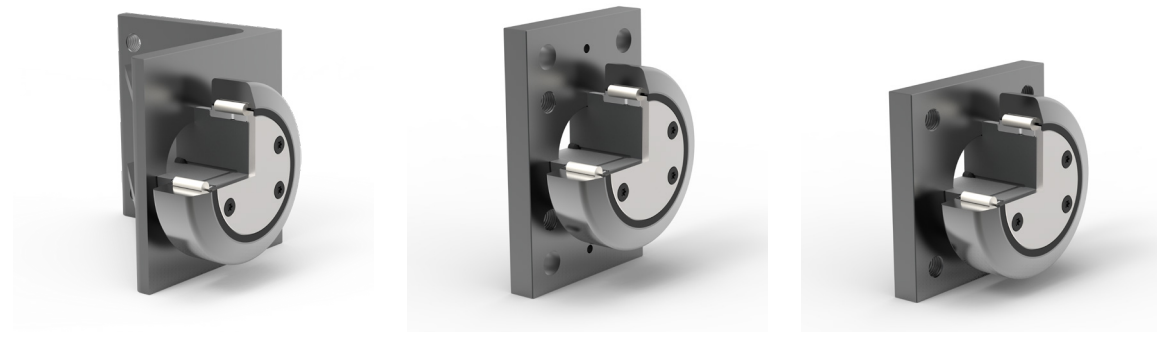
Extrastarke Kombirollen mit Axialrolle justierbar über Distanzierscheiben sind zum Einschweißen oder mit Anschraubelementen verschweißt als einbaufertiges Element erhältlich.

Die Justierung in axialer Richtung nehmen Sie über Distanzierscheiben oder über Distanzierbleche in Kombination mit einem rechteckigen oder quadratischen Anschraubelement vor. Die Radialrolle ist nachschmierbar.

NIKOM Präzisions-Kombirollen



ohne Anschraubelement



mit Anschraubelement
winklig

mit Anschraubelement
rechteckig

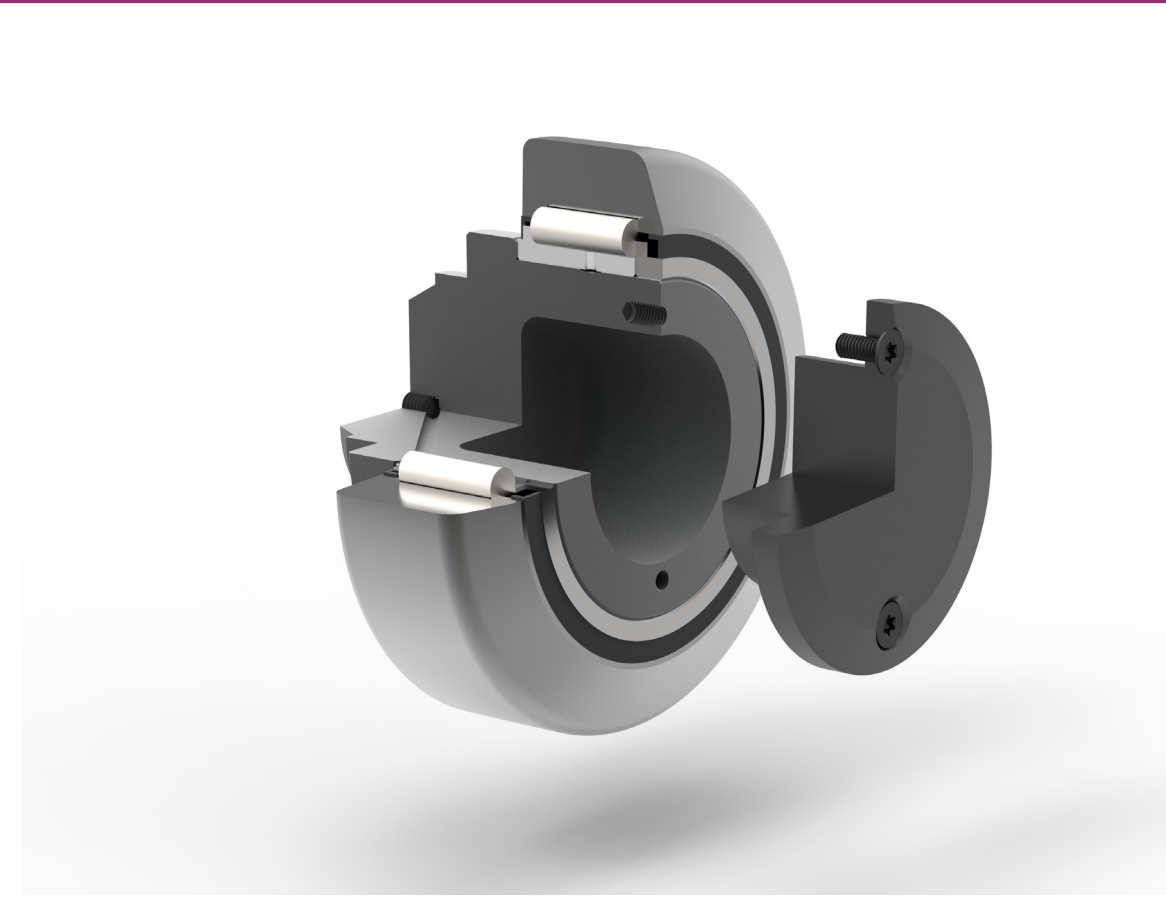
mit Anschraubelement
quadratisch

Präzisions-Kombirollen radial sind zum Einschweißen oder mit Anschraubelementen verschweißt als einbaufertiges Element erhältlich.

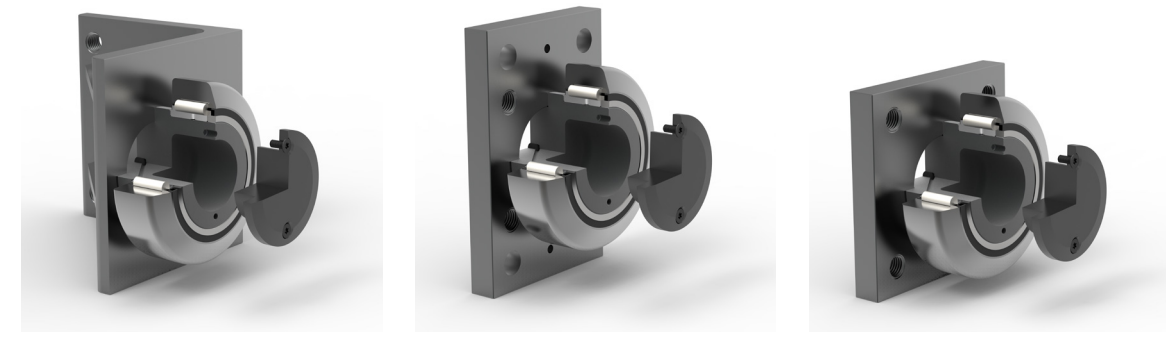
Die Justierung in axialer Richtung erfolgt über Distanzierbleche in Kombination mit einem rechteckigen oder quadratischen Anschraubelement. Die Präzisions-Kombirollen sind nachschmierbar.

NIKOM
Präzisions-
Kombirolle

radial



ohne Anschraubelement



mit Anschraubelement
winklig

mit Anschraubelement
rechteckig

mit Anschraubelement
quadratisch

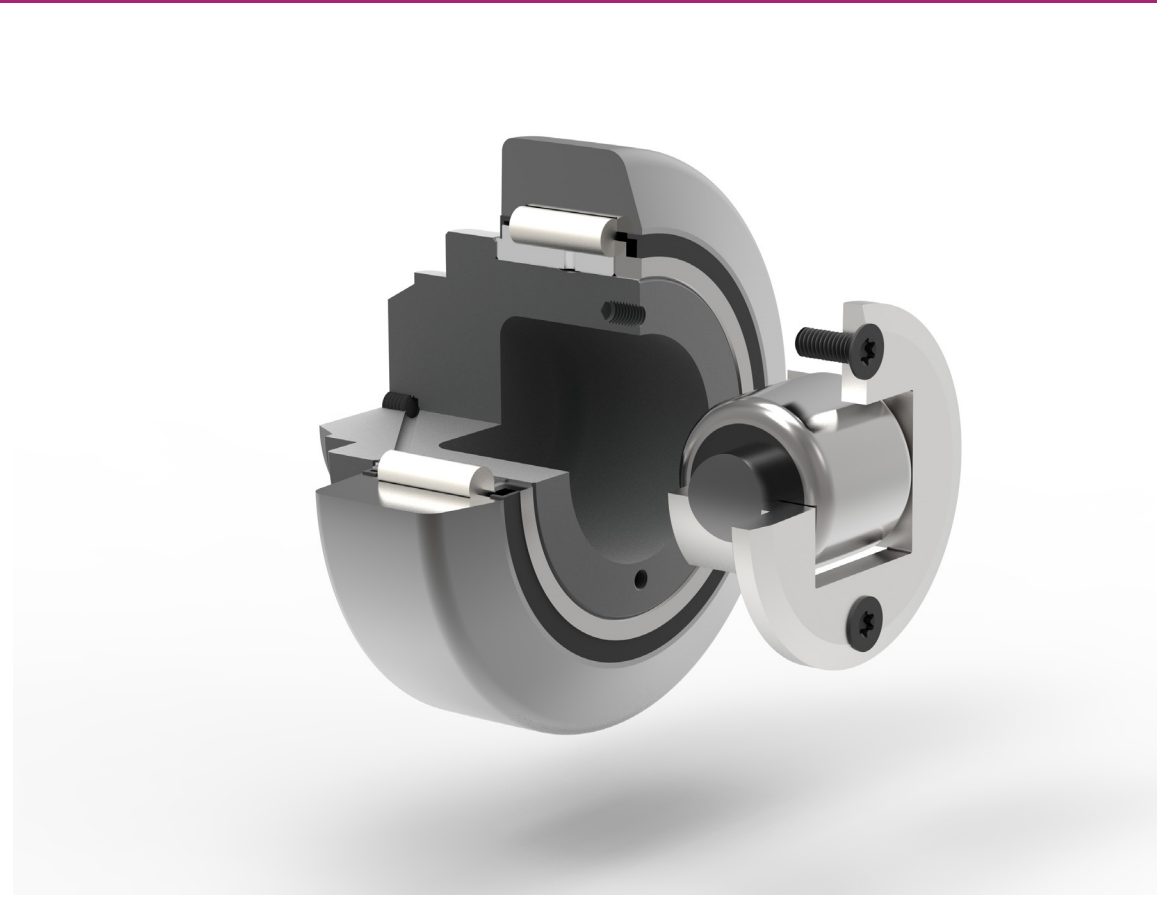
Präzisions-Kombirollen mit Oilamidgleitstück justierbar über Distanzierscheiben sind zum Einschweißen oder mit Anschraubelementen verschweißt als einbaufertiges Element erhältlich.

Die Justierung in axialer Richtung erfolgt über Distanzierbleche in Kombination mit einem rechteckigen oder quadratischen Anschraubelement. Die Präzisions-Kombirollen sind nachschmierbar.

NIKOM
Präzisions-
Kombirolle

Oilamidgleitstück
justierbar über
Distanzierscheiben

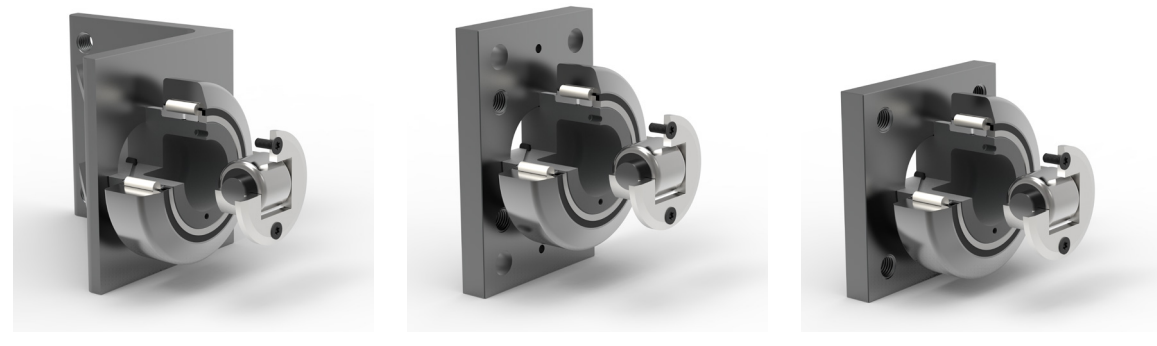
NIKOM Präzisions-Kombirollen



NIKOM
Präzisions-
Kombirolle

Axialrolle justierbar
über Distanzierscheiben

ohne Anschraubelement



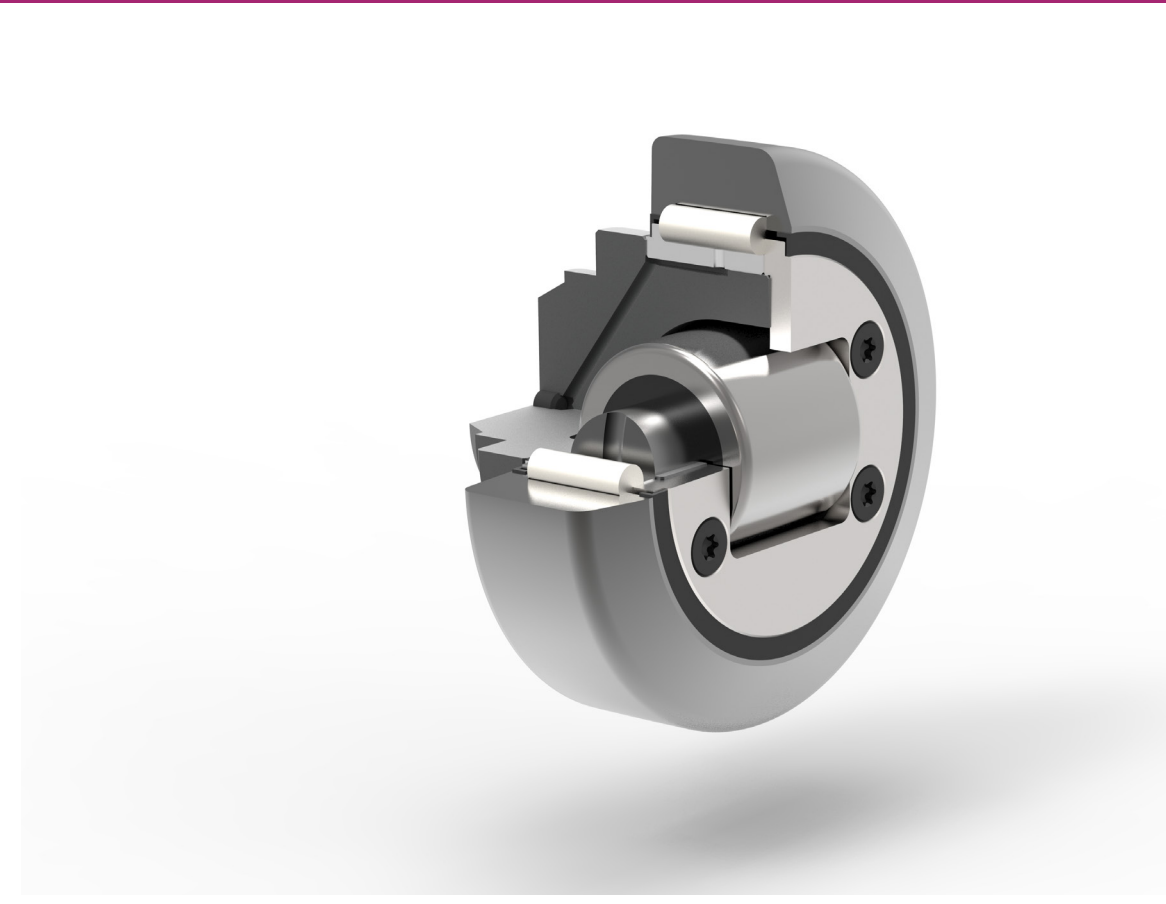
mit Anschraubelement
winkelig

mit Anschraubelement
rechteckig

mit Anschraubelement
quadratisch

Präzisions-Kombirollen mit Axialrolle justierbar über Distanzierscheiben sind zum Einschweißen oder mit Anschraubelementen verschweißt als einbaufertiges Element erhältlich.

Die Justierung in axialer Richtung wird über Distanzierscheiben oder über Distanzierbleche in Kombination mit einem rechteckigen oder quadratischen Anschraubelement vorgenommen. Die Radialrolle ist nachschmierbar.



NIKOM
Präzisions-
Kombirolle

Axialrolle fest

ohne Anschraubelement



mit Anschraubelement
winkelig

mit Anschraubelement
rechteckig

mit Anschraubelement
quadratisch

Präzisions-Kombirollen mit fester Axialrolle sind zum Einschweißen oder mit Anschraubelementen verschweißt als einbaufertiges Element erhältlich.

Die Justierung in axialer Richtung ist über Distanzierscheiben oder über Distanzierbleche in Kombination mit einem rechteckigen oder quadratischen Anschraubelement möglich. Die Radial- und die Axialrolle sind nachschmierbar.

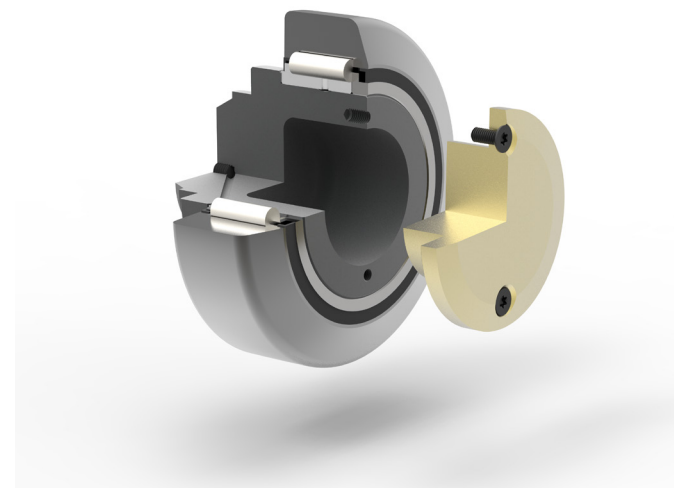
NIKOM Hochtemperatur-Kombirollen

mit Gleitstück oder Axialrolle

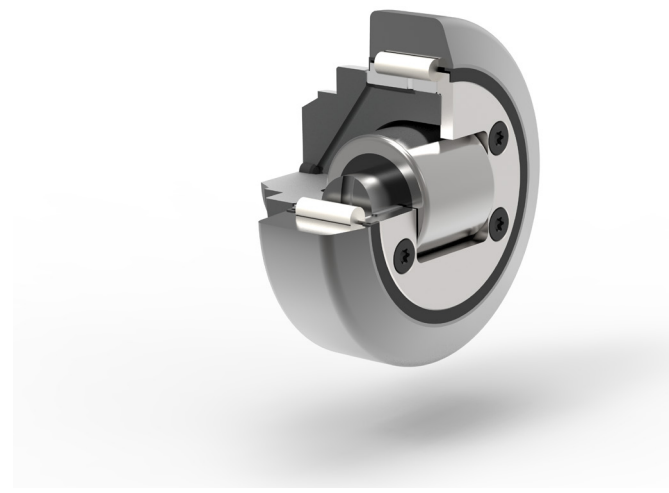
Für den Heißbereich bis 250°C empfehlen wir unsere Hochtemperatur-Elemente. Mit einem speziellen Hochtemperaturfett, speziellen Metall-dichtungen und erhöhter Lagerluft C3 ausgestattet, arbeiten sie auch unter diesen anspruchsvollen Bedingungen zuverlässig und präzise.

Wir liefern sie in Ausführungen mit Messinggleitstück justierbar über Distanzierscheiben und Axialrolle fest.

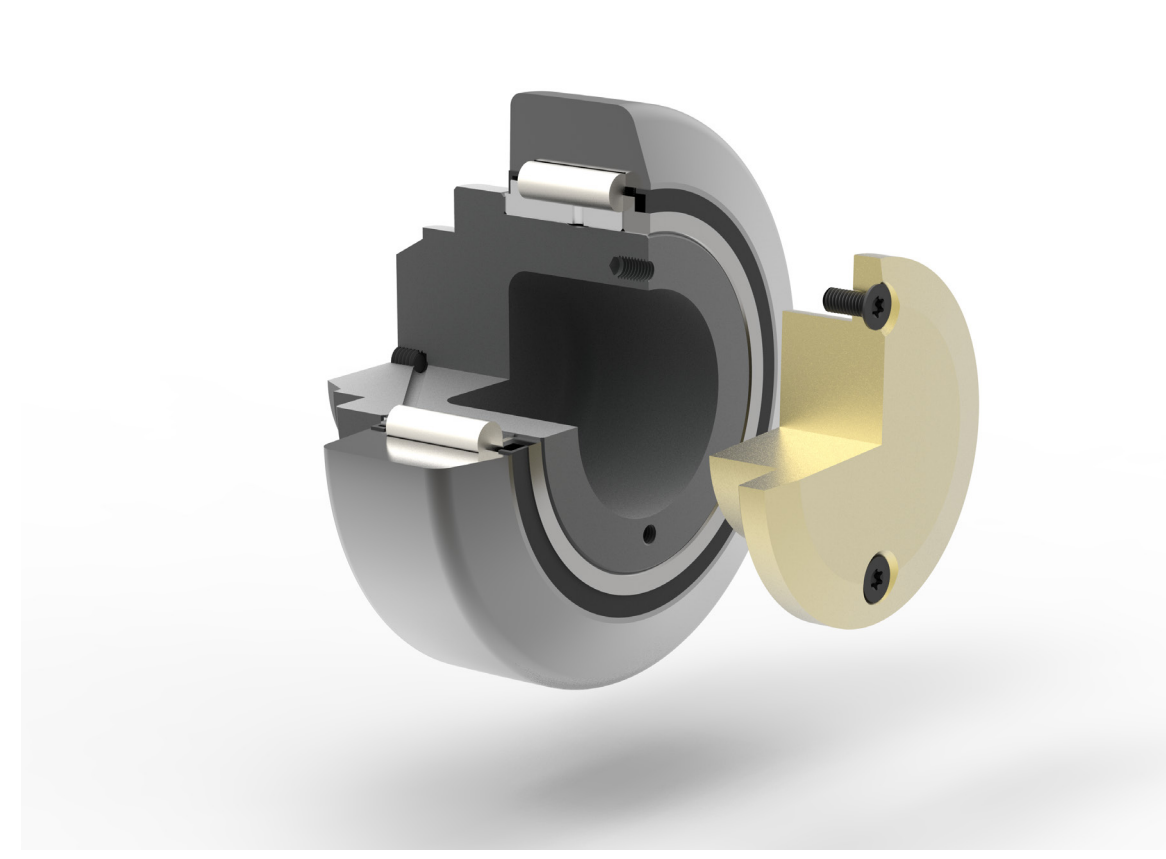
Je nach Ausführung können die Kombirollen direkt in Ihre Konstruktion eingeschweißt oder mit einem passenden Anschraubelement verschweißt angeschraubt werden. Abhängig von der Bauart sind Radial- und Axialrolle nachschmierbar.



Messinggleitstück justierbar über Distanzierscheiben



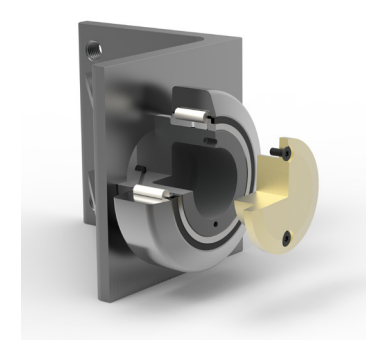
Axialrolle fest



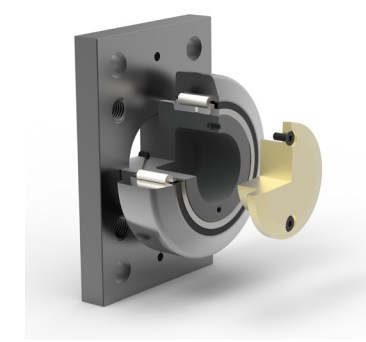
NIKOM
Hochtemperatur-
Kombirolle

Messinggleitstück
justierbar über
Distanzierscheiben

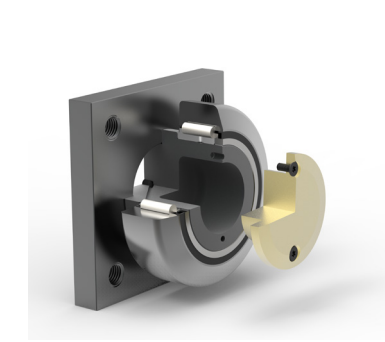
ohne Anschraubelement



mit Anschraubelement
winkelig



mit Anschraubelement
rechteckig



mit Anschraubelement
quadratisch

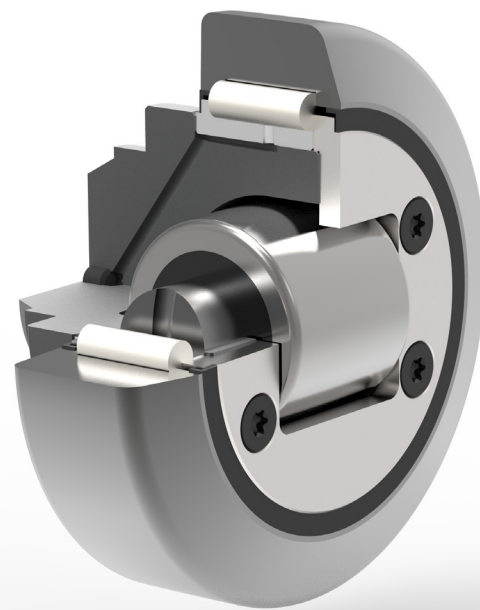
Hochtemperatur-Kombirollen mit Messinggleitstück sind zum Einschweißen oder mit Anschraubelementen verschweißt als einbaufertiges Element erhältlich.

Die Justierung in axialer Richtung ist ab Baugröße O600 über Distanzierscheiben, oder über Distanzierbleche in Kombination mit rechteckigen oder quadratischen Anschraubelementen bei allen Baugrößen möglich. Ab Baugröße O600 haben Sie die Möglichkeit, Radial- oder Axialrollen nachzuschmieren. Sonderabmessungen liefern wir Ihnen auf Anfrage.

NIKOM Hochtemperatur-Kombirollen

NIKOM Giga-Kombirollen

radial und mit Axialrolle justierbar über Exzenter



NIKOM
Hochtemperatur-
Kombirolle

Axialrolle fest

Für besonders anspruchsvolle Einsätze und extreme Lasten empfehlen wir unsere Giga- Elemente mit Tragzahlen von bis zu 192 kN. Durch maschinelle Bearbeitung der Führungsprofile entstehen Toleranzen von $\pm 0,3$ mm. So sind schwerste Lasten präzise beweglich.

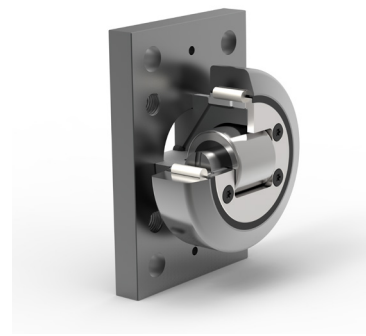
Giga-Kombirollen sind in den Ausführungen radial und Axialrolle justierbar über Exzenter lieferbar.

Je nach Ausführung können die Kombirollen direkt in Ihre Konstruktion eingeschweißt oder mit einem passenden Anschraubelement verschweißt angeschraubt werden. Die Radialteile der Giga-Kombirollen sind nachschmierbar.

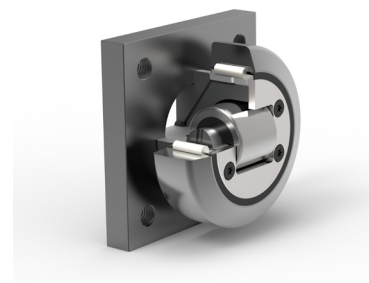
ohne Anschraubelement



mit Anschraubelement
winkelig



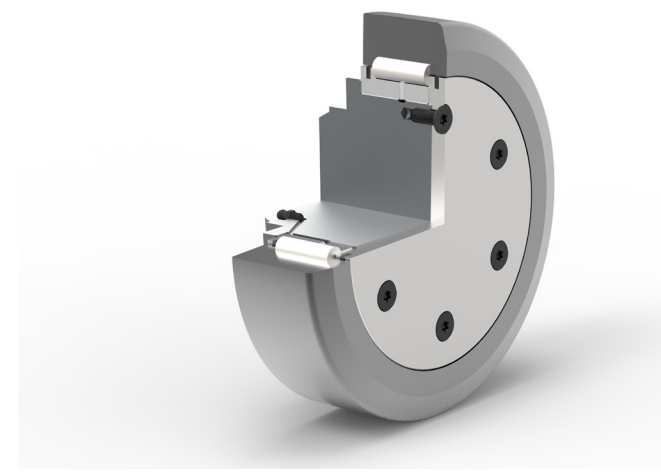
mit Anschraubelement
rechteckig



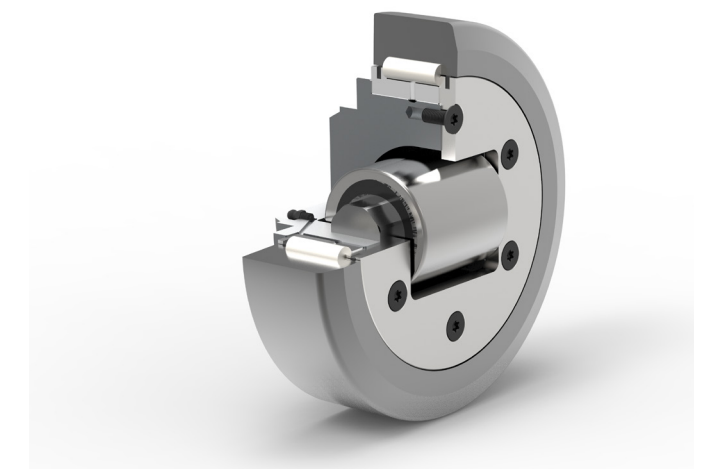
mit Anschraubelement
quadratisch

Hochtemperatur Kombirollen mit fester Axialrolle sind zum Einschweißen oder mit Anschraubelementen verschweißt als einbaufertiges Element erhältlich.

Die Justierung in axialer Richtung ist über Distanzierscheiben oder über Distanzierbleche in Kombination mit einem rechteckigen oder quadratischen Anschraubelement möglich. Eine Nachschmiermöglichkeit für die Radial- und Axialrolle besteht ab Baugröße 0600. Sonderabmessungen liefern wir Ihnen auf Anfrage.

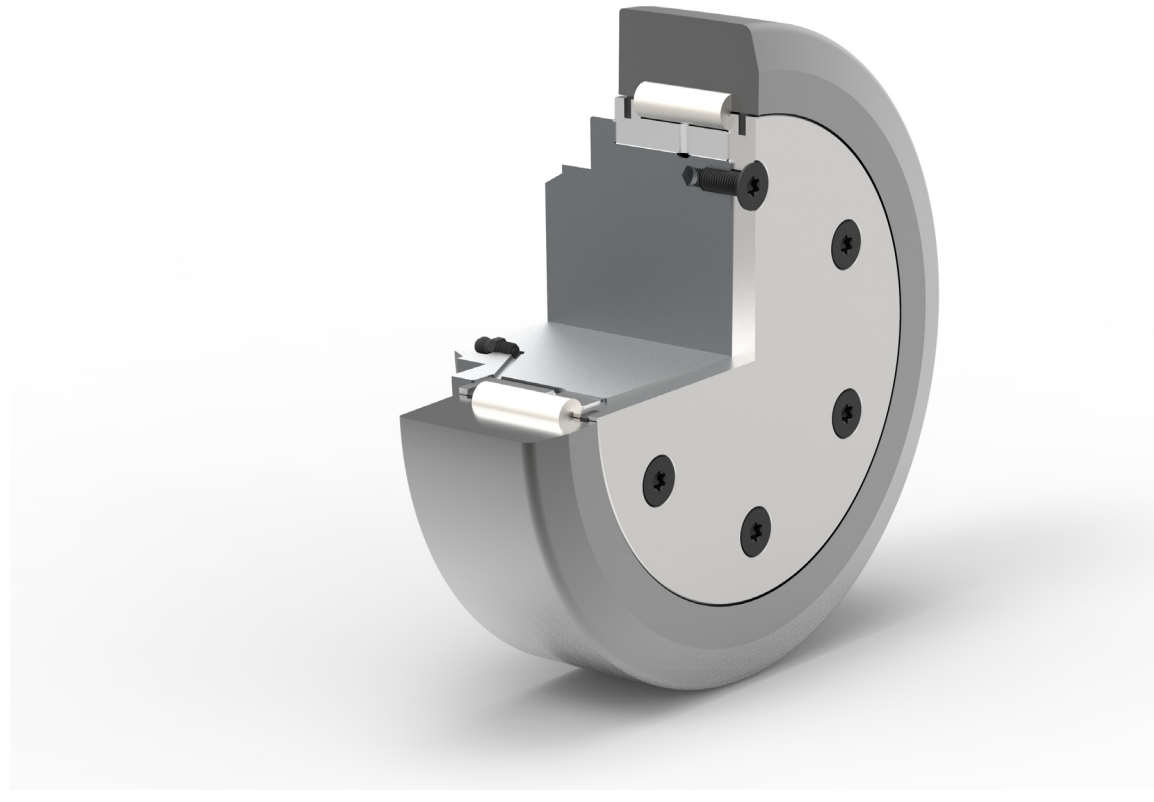


radial

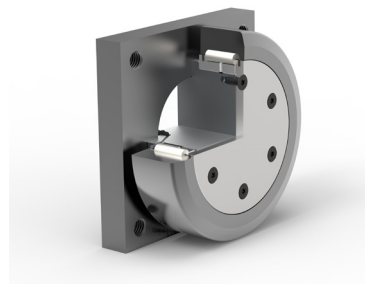


Axialrolle justierbar über Exzenter

NIKOM Giga-Kombirollen



ohne Anschraubelement

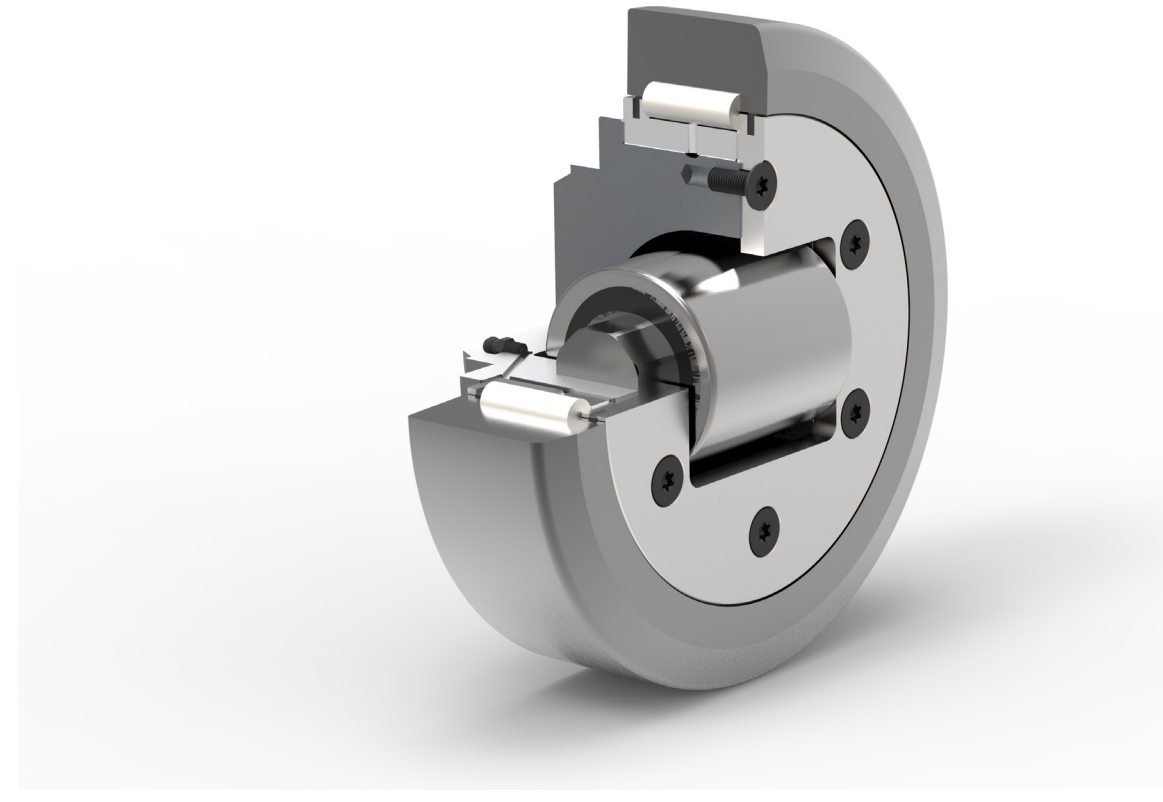


mit Anschraubelement
quadratisch

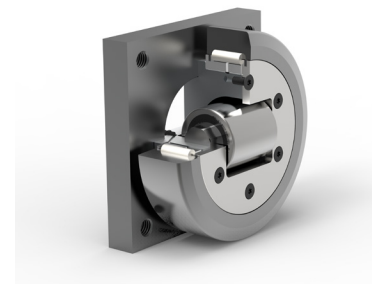
Giga-Kombirollen radial sind zum Einschweißen oder mit Anschraubelement quadratisch als einbaufertiges Element verschweißt erhältlich.
Die Einstellung in axialer Richtung ist über Distanzierbleche in Kombination mit einem quadratischen Anschraubelement möglich. Eine Nachschmiermöglichkeit besteht.

NIKOM
Giga-Kombirolle

radial



ohne Anschraubelement



mit Anschraubelement
quadratisch

Giga-Kombirollen mit Axialrolle justierbar über Exzenter sind zum Einschweißen oder mit Anschraubelement quadratisch als einbaufertiges Element verschweißt erhältlich.
Die Justierung in axialer Richtung erfolgt durch Verdrehen des exzentrisch ausgeführten Achsbolzens oder über Distanzierbleche in Kombination mit einem quadratischen Anschraubelement. Die Radialrolle ist nachschmierbar.

NIKOM
Giga-Kombirolle

Axialrolle justierbar
über Exzenter



Standard-U-Führungsprofile
Standard-I-Führungsprofile

Wir liefern unsere Standard-Führungsprofile für einfache Anwendungen als U-Führungsprofil und I-Führungsprofil warmgewalzt. Die Standard-Elemente aus dem Werkstoff 18MnNb6 zeichnen sich durch ihr feinkörniges Gefüge aus. Sie sind langlebig, robust, wartungsarm und sehr gut schweißbar. Die maximale Flächenpressung liegt bei 860 MPa. Ihre Standard-Profile liefern wir nach Wunsch in den Ausführungen: walzblank, feingerichtet, gestrahlt sowie feingerichtet und gestrahlt. Die Baugröße 0500 erhalten Sie in kaltgewalzter Ausführung.

Die Ausführung als **walzblankes** Profil ist die einfachste und kostengünstigste Lösung von NIKOM. Die Führungsprofile sind ohne weitere Bearbeitung auf eine Geradheit von +/- 1,0 mm gerichtet.

In der Ausführung **feingerichtet** liefern wir Ihnen die walzblanken Führungsprofile mit einer Geradheit von +/- 0,3 mm.

Sandgestrahlte Profile sind ohne weitere Bearbeitung auf eine Geradheit von +/- 1,0 mm gerichtet.

Feingerichtete, sandgestrahlte Führungsprofile liefern wir Ihnen mit einer Geradheit von +/- 0,3 mm.

Die Standard-Führungsprofile liefern wir in Fixlängen bis maximal 12 m.

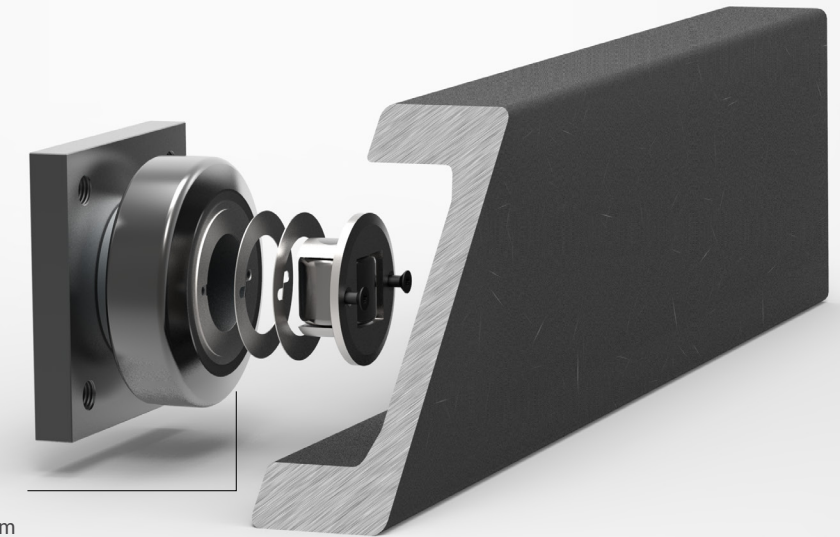
Auf Anfrage liefern wir die Standard-Führungsprofile komplett nach Kundenzeichnung mit **Bohrungen und Gewinden** zum bauseitigen Verschrauben, **gerundet** oder **beschichtet**. Ihre individuellen Anforderungen realisieren wir gern. Sprechen Sie uns an.

Hinweis: Sämtliche Profile müssen vor Benutzung geschmiert werden! Die Laufflächen werden dafür nach gründlicher Reinigung mit handelsüblichem Fett bestrichen.

Passende Kombirollen:
Standard
Hochtemperatur

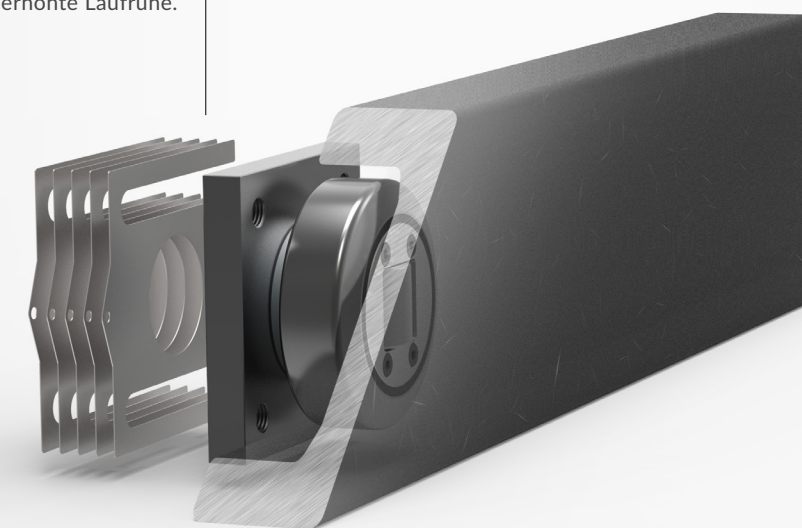
NIKOM Standard-Führungsprofile

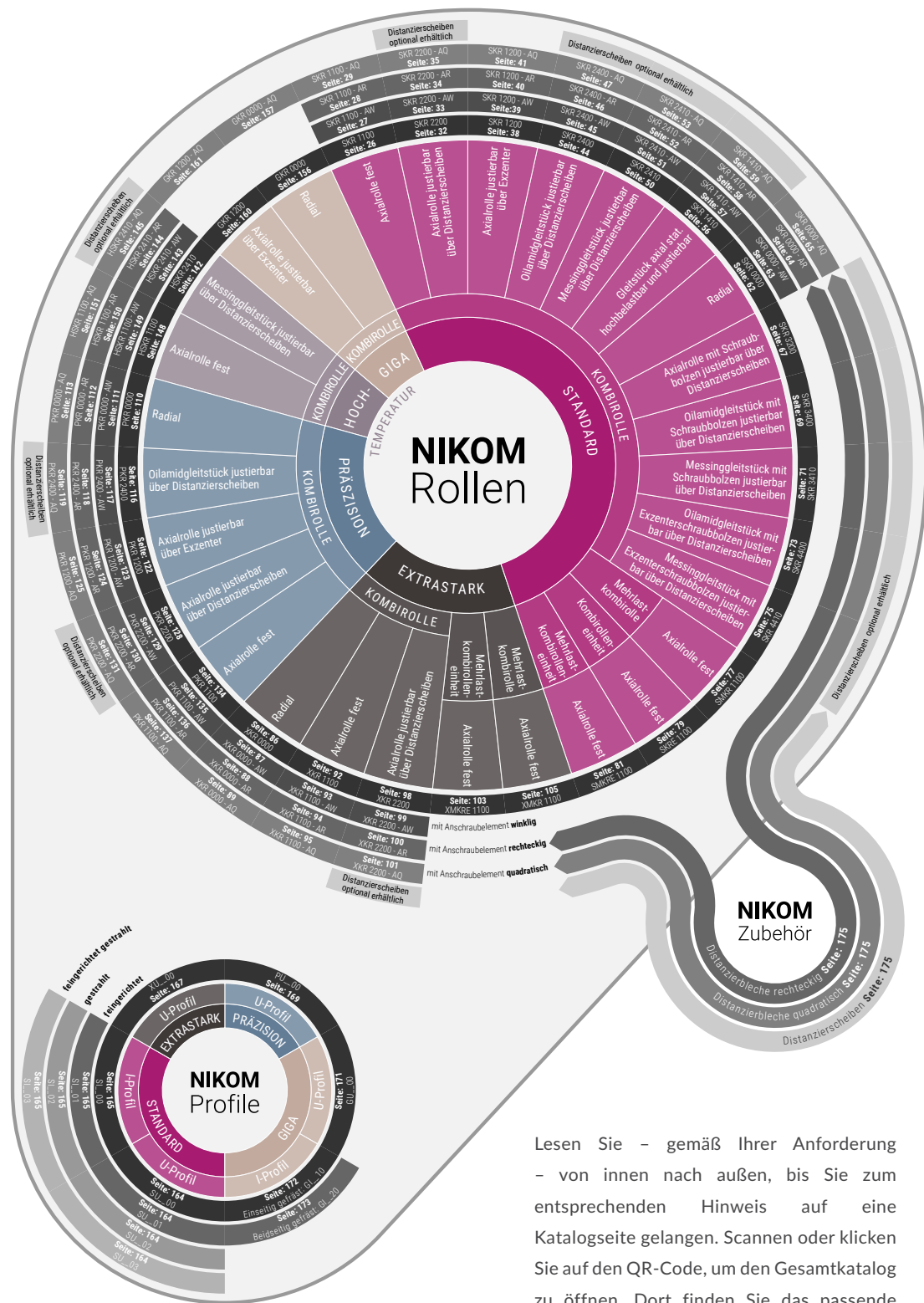
- walzblank
- feingerichtet
- gestrahlt
- feingerichtet gestrahlt



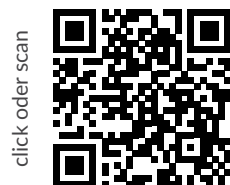
Distanzierscheiben zur Justierung der Axialrolle minimieren das axiale Spiel zum Führungsprofil und sorgen für erhöhte Laufruhe.

Distanzierbleche zur Justierung in axialer Richtung minimieren das axiale Spiel zum Führungsprofil und sorgen für erhöhte Laufruhe.





Lesen Sie – gemäß Ihrer Anforderung – von innen nach außen, bis Sie zum entsprechenden Hinweis auf eine Katalogseite gelangen. Scannen oder klicken Sie auf den QR-Code, um den Gesamtkatalog zu öffnen. Dort finden Sie das passende Produktdatenblatt zu Ihrem NIKOM-Element mit der Angabe aller Baugrößen, Abmessungen und technischer Auslegung.



click oder scan

Zum Katalog

UNSERE SERVICES

Auf Maß

Wir fertigen Schwerlastführungen und Komponenten exakt nach Ihren Anforderungen. Maßgeschneiderte Lösungen für Ihre speziellen Anwendungen garantieren höchste Passgenauigkeit und Funktionalität.

Konstruktion

Wir entwickeln maßgeschneiderte Konstruktionen, die optimal auf Ihre technischen und betrieblichen Bedürfnisse abgestimmt sind. Jedes Detail wird sorgfältig geplant und auf Langlebigkeit und Effizienz ausgelegt.

Support

Unser Support-Team steht Ihnen während der gesamten Projektdauer zur Verfügung. Ob technische Fragen oder Unterstützung bei der Inbetriebnahme – wir sind für Sie da und begleiten Sie mit erstklassigem Service.

Beratung

Unser Expertenteam steht Ihnen mit fundierter Beratung zur Seite. Wir helfen Ihnen, die passende Lösung für Ihre spezifischen Anforderungen zu finden und unterstützen Sie von der Auswahl bis zur Implementierung.

Versand

Wir sorgen für eine schnelle und sichere Lieferung Ihrer bestellten Produkte. Dank effizienter Logistikprozesse erreichen unsere Schwerlastführungen und Komponenten zuverlässig und termingerecht Ihren Bestimmungsort.

Ersatzteile

Für den Fall, dass Sie Ersatzteile benötigen, bieten wir Ihnen ein umfangreiches Sortiment an hochwertigen Komponenten. So stellen wir sicher, dass Ihre Systeme stets einsatzbereit sind und eventuelle Ausfallzeiten minimiert werden.

Entscheide richtig - der Partner ist wichtig

VERTRIEBS- PARTNER

ÖSTERREICH OST

Vertriebsleitung Antriebs- und Sicherheitstechnik

Reinhardt Mayer Tel.: +43 (664) 1836600
Bachgasse 21 rma@nikom.at
8700 Leoben

Vertrieb Fertigungsteile

Sylvia Apollonio Tel.: +43 (650) 5103385
Bachgasse 21 sap@nikom.at
8700 Leoben

KONTAKT



Lieferadresse:

NIKOM GmbH
Harderstraße 76, 6923 Lauterach, Austria

Rechnungsadresse:

NIKOM GmbH
In der Telle 12, 6921 Kennelbach, Austria



+43-5574-47516-0



office@nikom.at

www.nikom.at